

NEW



精密ダイアフラムチャック

VMCHP



NKワークス株式会社
<http://www.nk-works.co.jp>



精密ダイアフラムチャックの特徴

近年の研磨機は、性能を100%引き出し、効率的に生産を行うための保持具が求められています。

精密なチャックに関して、スイスチャックの右にでるものは世界中にありません。

有名な機械メーカーと協力し、革新的な技術の基板を築いてきました。

そのため、スイスチャックの製品は、最高レベルの精度を提供し、アプリケーションに信頼性と柔軟性をもたせます。

エア駆動のダイアフラムチャック6VMCHPは最高レベルの繰り返し精度 $2\mu\text{m}$ 以内を保証します。把握時は、引込み機能によりエンドストップにしっかり付き当て、厳しい精度の加工を可能にします。

貫通穴からクーラントやエアブローを行う事もでき、着座確認も可能です。空圧ロータリーチューブは主軸内部を通して直接チャックに取り付けることができます。

++ VMCHPのメリット

- $2\mu\text{m}$ 以内の繰り返し精度
- 開きのストローク量はローダー挿入に最適
- エンドストップは直接チャックに取付可能
- 貫通穴からクーラント供給が可能
- 精密な爪交換インターフェースで爪の再研磨が不要
- 引込み機能でエンドストップにしっかり当てられます。

* VMCHPの機能

- エアチューブ仕様
- 完全防塵タイプ

ICONS | カタログ内アイコンの説明



チャック:密閉構造



繰り返し精度



内径把握



把握範囲



振れ精度



求芯チャッキング



偏芯チャッキング



潤滑エアパージ



移動式チャック



外径把握



潤滑油循環システム



メリット



ドローバー駆動



油圧駆動



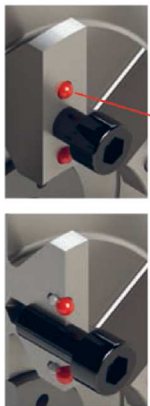
最小メンテナンス



機能



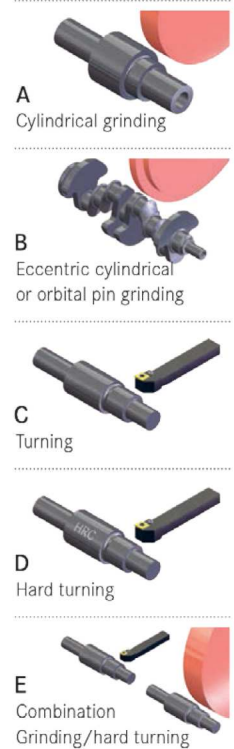
精密段取り替え



球状ピンによる
正確な位置決め



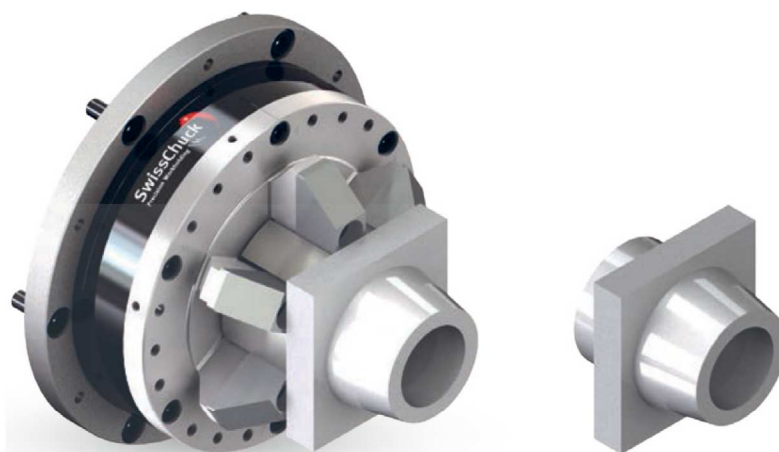
最適な加工例:



VMCHP (エアードライブ)

Type	Item No.	Outside ϕ [mm]	Height [mm]	Max. RPM [1/min]	Weight [kg]	Actuation max. [bar]	Suitable for
6VMCHP 85	SX1007477	85	38	5000	1.35	6	AB(CDE)
6VMCHP 128	SX1007621	128	58	3500	4.04	6	AB(CDE)
6VMCHP 160	SX1007643	160	73	2250	8.16	6	AB(DE)
6VMCHP 200	SX1007661	200	91	1500	15.7	6	AB(DE)

アプリケーション例



6VMCHP 200

インジェクションモールドインサート:

外径把握

- 内径テーパ穴加工
- 厳しい同軸精度
- 精密な内外径の同軸度



3VMCHP 240 So

ヘリカルギア:

ピッチ上の把握、引込によるエンドストップ付き当て

- 穴内径、外径研磨
- 径方向の取り付けボルトによる爪のクイックチェンジ
- フローティングジョーによる把握

6VMCHP 160

平歯車:

ピッチ上の把握と引込によるエンドストップ付き当て

- テーパ部、穴内径研磨
- テーパ部と内径穴の優れた同軸度
- 引込でのエンドストップ付き当て
- 貫通穴からのクーラント供給



6VMCHP 85 So

小型部品:

引込によるエンドストップ付き当て、
クランプ径φ7.5外径把握

- 穴内径、上面研磨
- 引込でのエンドストップ付き当て
- 貫通穴からのクーラント供給

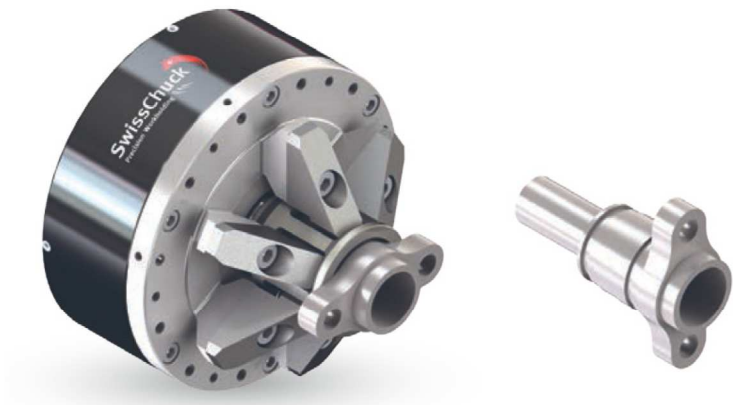


6MCHP 160 So

インジェクターボディ:

引込によるエンドストップ付き当て、外径把握

- 穴内径、上面研磨
- 引込でのエンドストップ付き当て
- 貫通穴からのクーラント供給
- 空圧シリンダー駆動、特別仕様



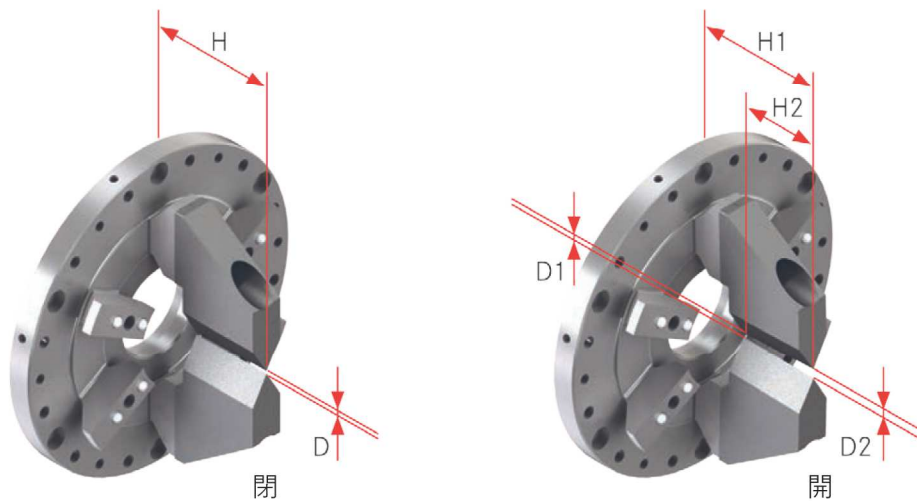
VMCHP用 アクセサリー



ダイアフラム VMCHP

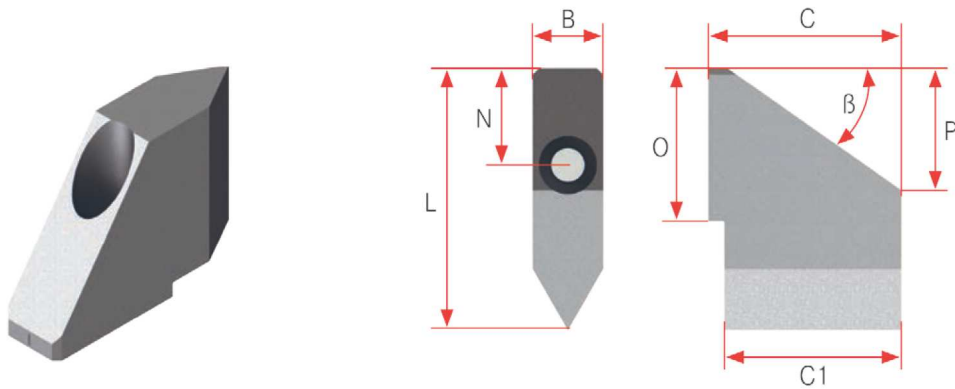
Diaphragms

Type	Item No.
6VMCHP 85	SM1007478
6VMCHP 128	SM1007622
6VMCHP 160	SM1007644
6VMCHP 200	SM1007665



開きストローク

Type	H [mm]	H1 [mm]	H2 [mm]	D [mm]	D1 [mm]	D2 [mm]
6VMCHP 85	41	41.9	20	0.5	1.3	2.5
6VMCHP 128	62	63.3	33	0.5	0.8	2.7
6VMCHP 160	78	79.6	43	1	1.1	3.4
6VMCHP 200	97.5	99.5	55	2	2.3	5.2



トップジョー VMCHP

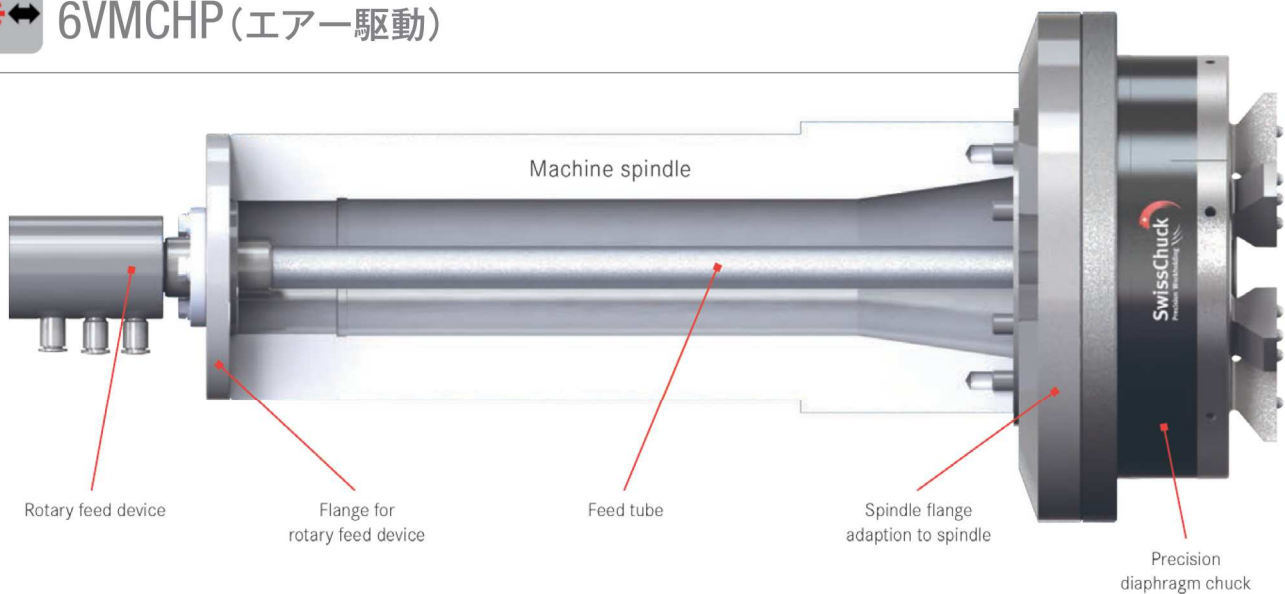
Soft top jaws (set of six pieces – Material CK 45)

Size	Designation	Item No.	Width B [mm]	Height C [mm]	Height C1 [mm]	Length L [mm]	P [mm]	β [°]	O [mm]	N [mm]
85	6VMCHP-WBCK 85	SM1007481	9	25	20	34.75	9	25	20	11
128	6VMCHP-WBCK 128	SM1007630	14	38	33	52.75	14	38	30.5	19
160	6VMCHP-WBCK 160	SM1007650	17	48	43	65.5	17	48	38	24
200	6VMCHP-WBCK 200	SM1007666	22	60	55	81.5	22	60	47.5	30

搭載例

各チャックは機械によって搭載方法が異なります。
 スイスチャックは全ての必要部品を設計して提供いたします。
 そのため、全て取付可能な状態でお届けすることが可能です。

6VMCHP (エアー駆動)



●本社

〒101-0032東京都千代田区岩本町2-17-17
Tel 03-3864-5411(代) Fax 03-3864-6752

●名古屋営業所

〒453-0856愛知県名古屋市中村区並木1-336
Tel 052-419-2501(代) Fax 052-419-2833

●福井出張所

〒918-8205福井県福井市北四ツ居2丁目13-4
Tel 0776-63-5942 Fax 0776-63-5943

●大阪営業所

〒532-0004大阪府大阪市淀川区西宮原2丁目7番-38
新大阪西浦ビル602号
Tel 06-6395-2640(代) Fax 06-6395-2641

●広島営業所

〒732-0066広島県広島市東区牛田本町1丁目10番-24
牛田グリーンビル203号
Tel 082-511-0622(代) Fax 082-224-4647

●つくばR&Dセンター

〒300-2657茨城県つくば市香取台B47-3
Tel 029-898-9111(代) Fax 029-898-9119



NK ワークス株式会社
URL:www.nk-works.co.jp